

FINN CABINET

ENGLISH

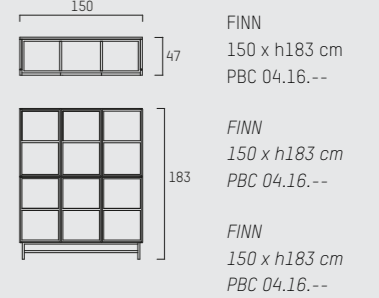
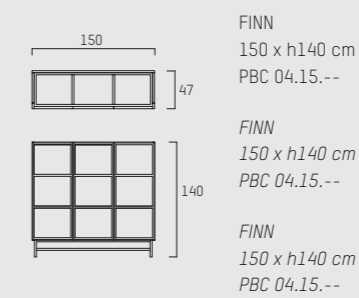
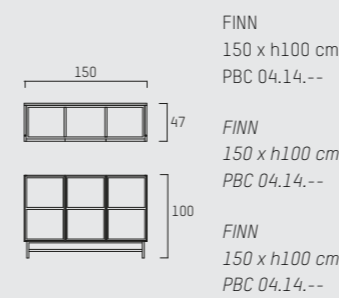
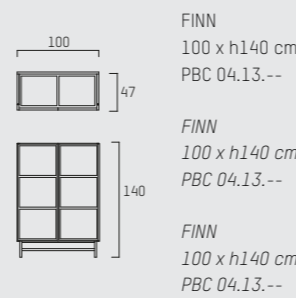
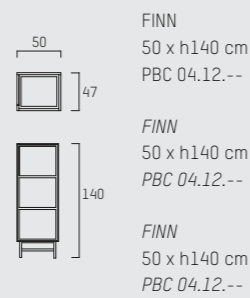
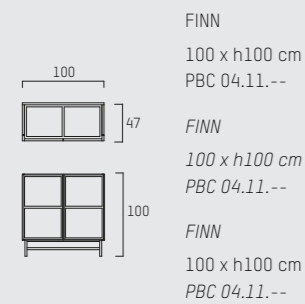
The FINN cabinet adds a sense of industrial luxury to any interior. The rough mill scale of the matt steel frame beautifully contrasts the fine lining and transparent character of the cabinet, enabling the ideal cabinet wall and display of personal and extraordinary objects.

NEDERLANDS

De FINN vitrinekast geeft een gevoel van industriële luxe aan ieder interieur. De ruwe walshuid van het matstalen frame staat in mooi contrast met de fijn belijnde en transparante karakter van de kast. Stel de ideale kastenwand samen en creëer een grit waar persoonlijke en mooie objecten een plek in kunnen krijgen.

DEUTSCH

Die Vitrine FINN verleiht jeder Inneneinrichtung ein Gefühl von industriellem Luxus. Die raue Walzoberfläche des Rahmens aus mattem Stahl steht in schönem Kontrast mit dem fein profilierten und transparenten Charakter des Schrankes. Stellen Sie die ideale Schrankwand zusammen, in der persönliche und attraktive Gegenstände ihren Platz finden können.



PIETBOON.

FINN CABINET



SPECIFICATION SPECIFICATIE SPEZIFIKATION

ENGLISH

Colors	Bronze (01), gold (02), antracite (03) or white (04) frame.	
Material	Welded and powder coated steel cabinet with safety glass and adjustable feet. Optional marble, varnished solid oak or leather top.	
Weight / CBM	100 x h100 cm	112 kg / 0,55 m ³
	50 x h140 cm	73 kg / 0,40 m ³
	100 x h140 cm	127 kg / 0,76 m ³
	150 x h100 cm	146 kg / 0,81 m ³
	150 x h140 cm	181 kg / 1,12 m ³
	150 x h183 cm	228 kg / 1,46 m ³

NEDERLANDS

Kleuren	Brons (01), goud (02), antraciet (03) of wit (04) frame.	
Materiaal	Gelast en gepoedercoat stalen vitrinekast met veiligheidsglas en stelvoetjes. Optioneel marmer, massief eiken of leren topblad.	
Gewicht / CBM	100 x h100 cm	112 kg / 0,55 m ³
	50 x h140 cm	73 kg / 0,40 m ³
	100 x h140 cm	127 kg / 0,76 m ³
	150 x h100 cm	146 kg / 0,81 m ³
	150 x h140 cm	181 kg / 1,12 m ³
	150 x h183 cm	228 kg / 1,46 m ³

DEUTSCH

Farbe	Rahmen Bronze (01), Gold (02), Anthrazit (03) oder Weiß (04).	
Material	Geschweißt und pulverbeschichtete Stahlschrank mit Sicherheitsglas und verstellbaren Füßen. Optional Marmor, Massive Eiche oder Leder Topplatte.	
Gewicht / CBM	100 x h100 cm	112 kg / 0,55 m ³
	50 x h140 cm	73 kg / 0,40 m ³
	100 x h140 cm	127 kg / 0,76 m ³
	150 x h100 cm	146 kg / 0,81 m ³
	150 x h140 cm	181 kg / 1,12 m ³
	150 x h183 cm	228 kg / 1,46 m ³