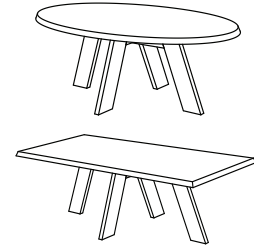


# PIETBOON.collection

Gebruiksaanwijzing  
IDS eetkamertafel

## Gefeliciteerd met uw aankoop.

Elk product uit de Piet Boon Collection is duidelijk herkenbaar aan de sobere, stoere vormgeving en het gebruik van natuurlijke en eerlijke materialen. Comfort, duurzaamheid en een tijdloos ontwerp zijn de voorwaarden die wij stellen aan elk product. Onze meubels zijn bewust zo afgewerkt dat ze in het dagelijks gebruik nog meer karakter krijgen. Wij wensen u veel woonplezier toe met uw aankoop.



## Product specificaties

materiaal Massief eiken of noten

IDS eetkamertafel		
afmetingen (lxbxh)	round	160x160x76 cm
	oval 220	220x120x76 cm
	oval 285	285x125x76 cm
	square	160x160x76 cm
	rectangle	250x110x76 cm

Wijzigingen aan het model zijn voorbehouden aan Piet Boon Collection  
Meer product informatie is te vinden op [www.pietboon.com](http://www.pietboon.com)

## Onderhoud

### Hout

Ons hout is zo puur mogelijk toegepast. Omdat hout een natuurlijk materiaal is zullen onze meubels in het gebruik steeds meer karakter krijgen en kunnen er verschillen in structuur of kleur tussen de houtdelen optreden. Elk product is hierdoor uniek.

Natuurlijke kenmerken van het hout, zoals noesten, vergroeiingen en zwarte pitjes zijn onvermijdelijk. Open gebreken mogen echter niet in het zicht zitten, maar mogen wel aan de onderkant van uw tafel voorkomen. Het daglicht waarin het meubel geplaatst wordt zal de definitieve kleur bepalen.

Voorkom schommelingen in temperatuur en luchtvochtigheid, hout kan hierdoor gaan werken waardoor op termijn kleine kop- en droogscheurtjes kunnen ontstaan. Zorg ervoor dat de kamertemperatuur tussen de 15 °C en 24 °C blijft en de luchtvochtigheidsgraad tussen de 40% en 60%. Plaats uw meubel om deze reden ook niet te dicht bij een warmtebron.

### Lak

Na twee maanden bereiken de lakken hun maximale hardheid. Behandel uw meubel de eerste maanden dan ook met grote zorgvuldigheid. De toegepaste lakken zijn krasbestendig. Blijft u echter voorzichtig met harde voorwerpen zoals aardewerk of uw laptop.

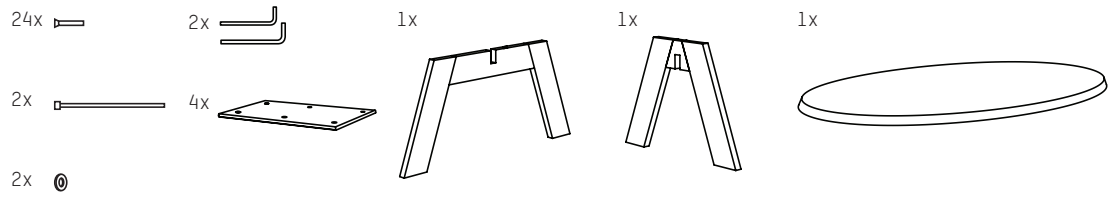
## Voorzichtig

- Reinig het meubel uitsluitend met een vochtige doek.
- Gemorste vloeistoffen direct verwijderen.
- Vlekken van wijn, koffie, alcohol etc. wegnemen met geconcentreerd afwasmiddel en wat water.
- Gebruik geen schuurmiddelen of andere chemische reinigingsmiddelen.
- Glansmiddelen kunnen vlekken veroorzaken, die moeilijk te verwijderen zijn.
- Geen hete voorwerpen (pannen, mokken, etc.) direct op het hout plaatsen. Hierdoor ontstaan kringen die niet meer te verwijderen zijn.

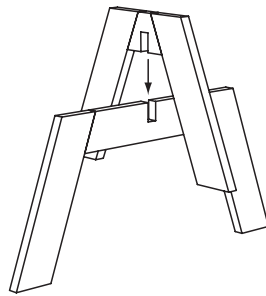
## Garantie

Zie algemene voorwaarden.

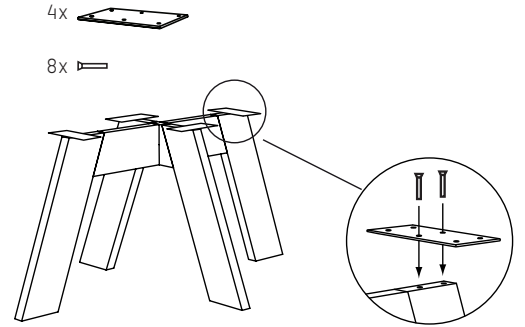
Gebruiksaanwijzing IDS eetkamertafel



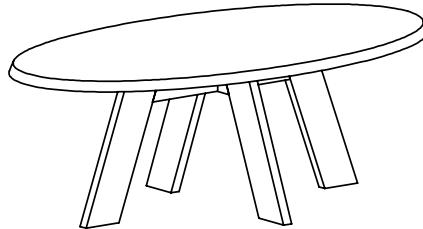
1. Schuif de twee pootdelen in elkaar.



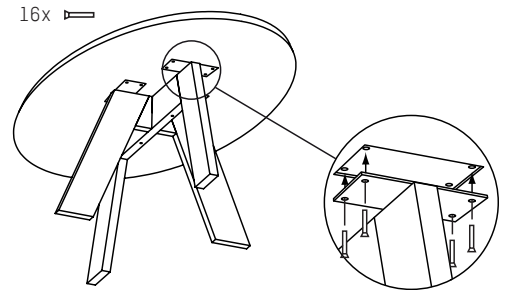
2. Bevestig de ijzeren plaat, op de hoek van elke poot, met behulp van de binnenzeskant bouten.



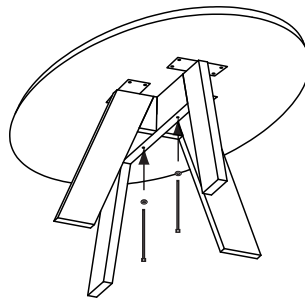
3. Plaats het tafelblad op de poten. Zorg ervoor dat de metalen platen op de poten in de uitsparing onder het tafelblad komen.



4. Gebruik vier binnenzeskant bouten op elke hoek om de poten aan het tafelblad te bevestigen. Draai ,om spanningen tegen te gaan, de bouten eerst losjes vast alvorens ze goed vast te draaien.



5. Voor extra stevige bevestiging, wordt de middenbalk, door de lange bouten aan het blad bevestigd.



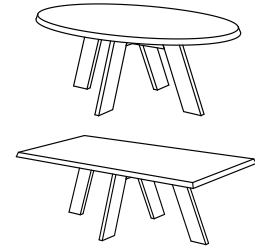
# PIETBOON.collection

---

## Instructions IDS dining table

### Congratulations with your purchase.

Every product from the Piet Boon Collection is clearly recognisable by its sober, sturdy style and the use of natural and honest materials. Comfort, durability and a timeless design are the conditions which we place on each product. Our furniture is consciously finished in such a manner that in daily use it gains even more character. We hope you have a great deal of pleasure from your purchase.



### Product specifications

material	Solid oak or walnut	
	<b>IDS dining table</b>	
dimensions (lxwxh)	round	160x160x76 cm
	oval 220	220x120x76 cm
	oval 285	285x125x76 cm
	square	160x160x76 cm
	rectangle	250x110x76 cm

Piet Boon Collection reserves all rights for changes to the model  
More product informatie can be found at [www.pietboon.com](http://www.pietboon.com)

### Caution

- Only clean the furniture with a damp cloth.
- Remove spilt liquids immediately.
- Remove stains from wine, coffee, alcohol, etc. with concentrated washing-up liquid and a little water.
- Never use abrasives or other chemical cleaning products.
- Polishes can cause stains, which are difficult to remove.
- Do not place hot objects (pans, mugs etc.) directly on the wood. This causes rings which are impossible to remove.

### Guarantee

See general terms & conditions.

### Maintenance

#### Wood

Our wood is used as naturally as possible. Because wood is a natural material our furniture will gain even more character during use and differences in structure or color can occur between the wooden components. This makes every product unique.

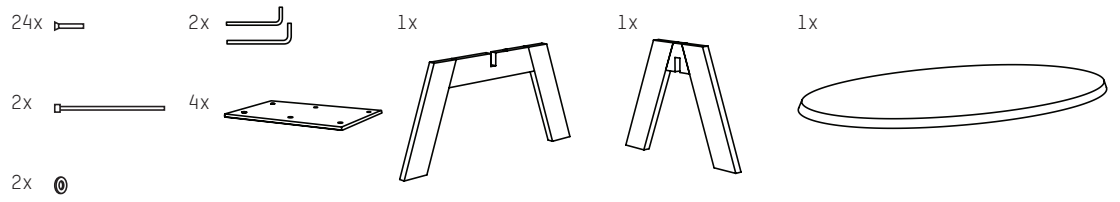
Natural characteristics of the wood, such as knots, blemishes and black spots are unavoidable. Open defects however may not be in view, but may be present on the underside of your table. The daylight in which the furniture is placed will determine the final color.

Avoid fluctuations in temperature and humidity; this can lead to wood warping whereby small top and dry cracks will occur over time. Ensure that the room temperature remains between 15 °C and 24 °C and the level of humidity between 40% and 60%. For this reason, do not place your furniture too close to a heat source.

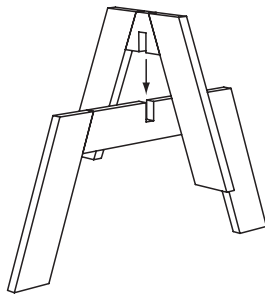
#### Varnish

The varnishes reach their maximum hardness after two months. So handle your furniture with great care during the first months. The applied varnishes are scratch resistant. However, be careful with hard objects such as earthenware or your laptop.

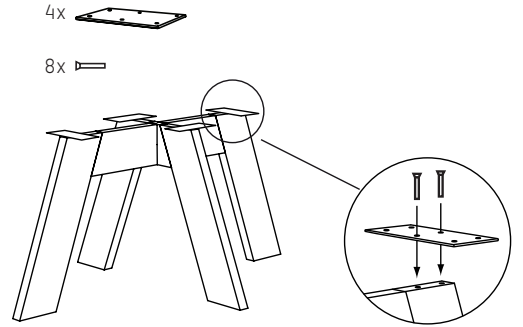
Instructions IDS dining table



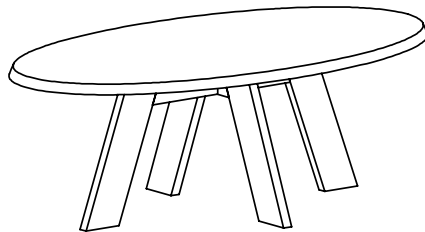
1. Slide the two legs together.



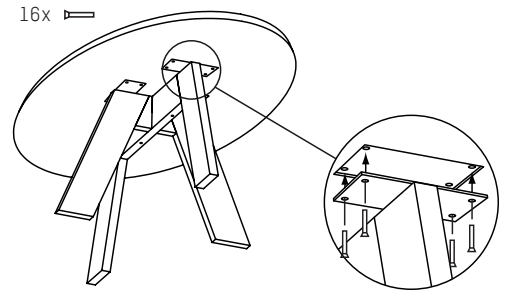
2. Position a metal plate on the corner of every leg, and assemble them to the leg by using the socket screws.



3. Place the tabletop on top of the legs. Make sure the metal plates fall into the cutouts on the bottom of the tabletop.



4. Use four socket screws on every corner to fix the tabletop onto the legs. First fasten the tabletop with little force. To avoid tension first screw on all screws use more force.



5. For an extra tight connection, the middle beam gets assembled to the table top by using the long bolts.

